



REPUBLIKA E SHQIPERISE
BASHKIA PATOS

DREJTORIA E HARTIMIT TE PROJEKTEVE, MONITORIMIT TE
INVESTIMEVE DHE TE SHERBIMEVE

OBJEKTI:

RIKUALIFIKIMI URBAN, BLOKU
LAGJIA "NAFTETARI", PRANE
SHKOLLES "MUHAMET SHEHU"

Emertimi i Fletes:

Grupi i Projektimit:

Ark. Emiljano Gjoni

Ing. Silvana Mici

Ing. Ueda Isufaj

DREJTORIA E HARTIMIT TE
PROJEKTEVE, MONITORIMIT TE
INVESTIMEVE DHE TE SHERBIMEVE

Ing. Arben Manoku

SHKALLA

Fleta:
COVER

SHTATOR
2022

PLANIMETRIA E NDRICIMIT

RIKUALIFIKIMI DHE SISTEMIMI I BLOKUT TE LAGJES "NAFTETARI"



REPUBLIKA E SHQIPERISE
BASHKIA PATOS

DREJTORIA E HARTIMIT TE PROJEKTEVE, MONITORIMIT TE
INVESTIMEVE DHE TE SHERBIMEVE

OBJEKTI:

**RIKUALIFIKIMI URBAN, BLOKU
LAGJIA "NAFTETARI", PRANE
SHKOLLES "MUHAMET SHEHU"**

Emertimi i Fletes:

PLANIMETRIA E NDRICIMIT

Grupi i Projektimit:

Ark. Emiljano Gjoni

Ing. Silvana Mici

Ing. Ueda Isufaj

DREJTORIA E HARTIMIT TE
PROJEKTEVE, MONITORIMIT TE
INVESTIMEVE DHE TE SHERBIMEVE

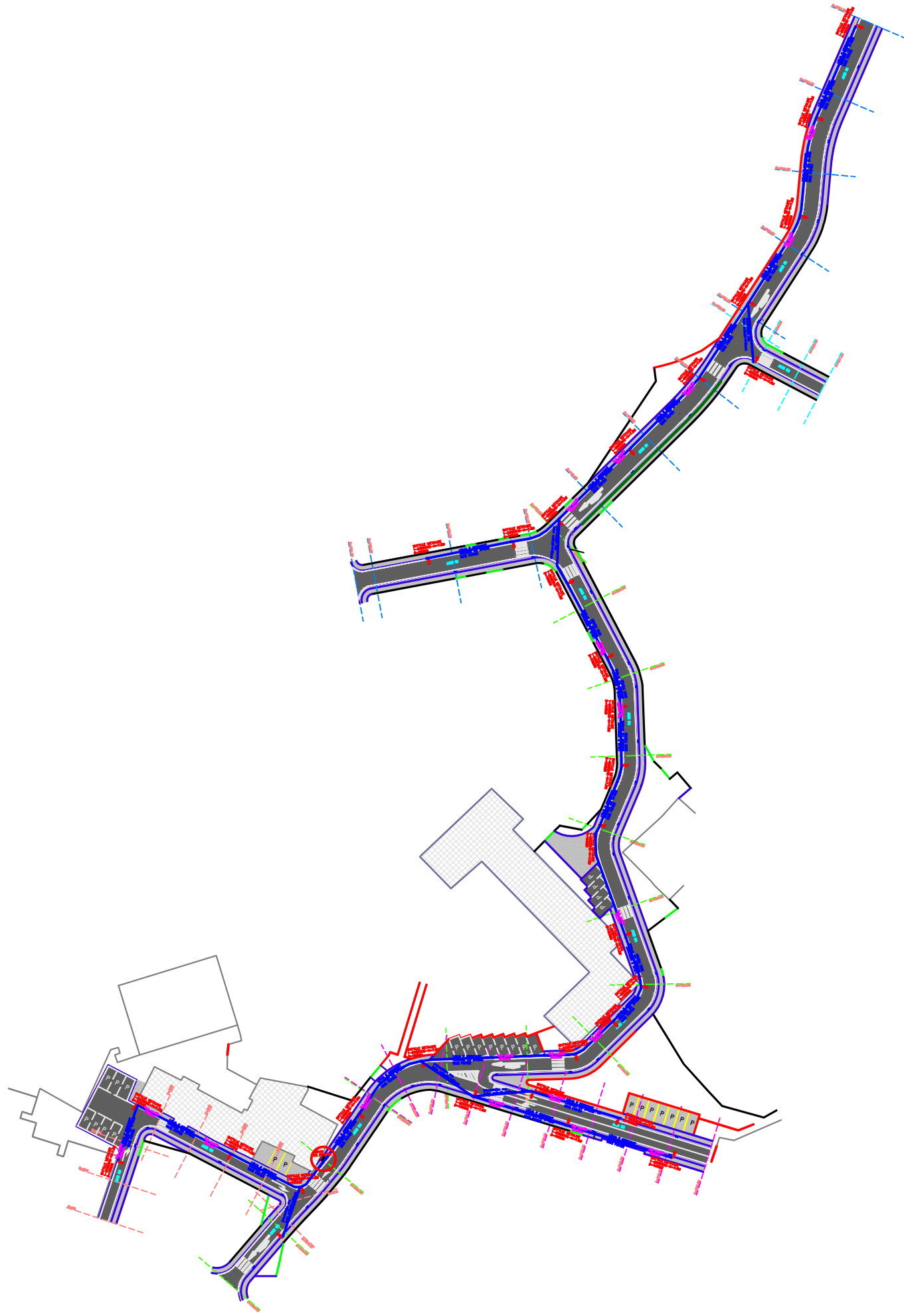
Ing. Arben Manoku

SHKALLA

1:1250

Fleta:
PN-01

SHTATOR
2022





REPUBLIKA E SHQIPERISE
BASHKIA PATOS

DREJTORIA E HARTIMIT TE PROJEKTEVE, MONITORIMIT TE
INVESTIMEVE DHE TE SHERBIMEVE

OBJEKTI:

**RIKUALIFIKIMI URBAN, BLOKU
LAGJIA "NAFTETARI", PRANE
SHKOLLES "MUHAMET SHEHU"**

Emertimi i Fletes:

PLANIMETRIA E NDRICIMIT

Grupi i Projektimit:

Ark. Emiljano Gjoni

Ing. Silvana Mici

Ing. Ueda Isufaj

DREJTORIA E HARTIMIT TE
PROJEKTEVE, MONITORIMIT TE
INVESTIMEVE DHE TE SHERBIMEVE

Ing. Arben Manoku

SHKALLA

1: 500

Fleta:
PN-02

SHTATOR
2022





REPUBLIKA E SHQIPERISE
BASHKIA PATOS

DREJTORIA E HARTIMIT TE PROJEKTEVE, MONITORIMIT TE
INVESTIMEVE DHE TE SHERBIMEVE

OBJEKTI:

**RIKUALIFIKIMI URBAN, BLOKU
LAGJIA "NAFTETARI", PRANE
SHKOLLES "MUHAMED SHEHU"**

Emertimi i Fletes:
PLANIMETRIA E NDRICIMIT

Grupi i Projektimit:

Ark. Emiljano Gjoni

Ing. Silvana Mici

Ing. Ueda Isufaj

DREJTORIA E HARTIMIT TE
PROJEKTEVE, MONITORIMIT TE
INVESTIMEVE DHE TE SHERBIMEVE

Ing. Arben Manoku

SHKALLA

1: 500

Fleta:
PN-03

SHTATOR
2022





REPUBLIKA E SHQIPERISE
BASHKIA PATOS

DREJTORIA E HARTIMIT TE PROJEKTEVE, MONITORIMIT TE
INVESTIMEVE DHE TE SHERBIMEVE

OBJEKTI:

**RIKUALIFIKIMI URBAN, BLOKU
LAGJIA "NAFTETARI", PRANE
SHKOLLES "MUHAMET SHEHU"**

Emertimi i Fletes:

PLANIMETRIA E NDRICIMIT

Grupi i Projektimit:

Ark. Emiljano Gjoni

Ing. Silvana Mici

Ing. Ueda Isufaj

DREJTORIA E HARTIMIT TE
PROJEKTEVE, MONITORIMIT TE
INVESTIMEVE DHE TE SHERBIMEVE

Ing. Arben Manoku

SHKALLA

1: 500

Fleta:
PN-04

SHTATOR
2022





REPUBLIKA E SHQIPERISE
BASHKIA PATOS

DREJTORIA E HARTIMIT TE PROJEKTEVE, MONITORIMIT TE
INVESTIMEVE DHE TE SHERBIMEVE

OBJEKTI:

**RIKUALIFIKIMI URBAN, BLOKU
LAGJIA "NAFTETARI", PRANE
SHKOLLES "MUHAMET SHEHU"**

Emertimi i Fletes:
PLANIMETRIA E NDRICIMIT

Grupi i Projektimit:

Ark. Emiljano Gjoni

Ing. Silvana Mici

Ing. Ueda Isufaj

DREJTORIA E HARTIMIT TE
PROJEKTEVE, MONITORIMIT TE
INVESTIMEVE DHE TE SHERBIMEVE

Ing. Arben Manoku

SHKALLA

1: 500

Fleta:
PN-05

SHTATOR
2022



SHTYLLË ELEKTRIKE ME PUSETË NË TOKË ME LIDHJE
 EKUIPOTENCIALE DHE MORSETERIA E LINJËS SË
 NDRIÇIMIT
 MONTOHEN NE RRUGET ME GJERESI 3.0-5.0



REPUBLIKA E SHQIPERISE
 BASHKIA PATOS

DREJTORIA E HARTIMIT TE PROJEKTEVE, MONITORIMIT TE
 INVESTIMEVE DHE TE SHERBIMEVE

OBJEKTI:

RIKUALIFIKIMI URBAN, BLOKU
 LAGJIA "NAFTETARI", PRANE
 SHKOLLES "MUHAMET SHEHU"

Emertimi i Fletes:
 PLANIMETRIA E NDRICIMIT

Grupi i Projektimit:

Ark. Emiljano Gjoni

Ing. Silvana Mici

Ing. Ueda Isufaj

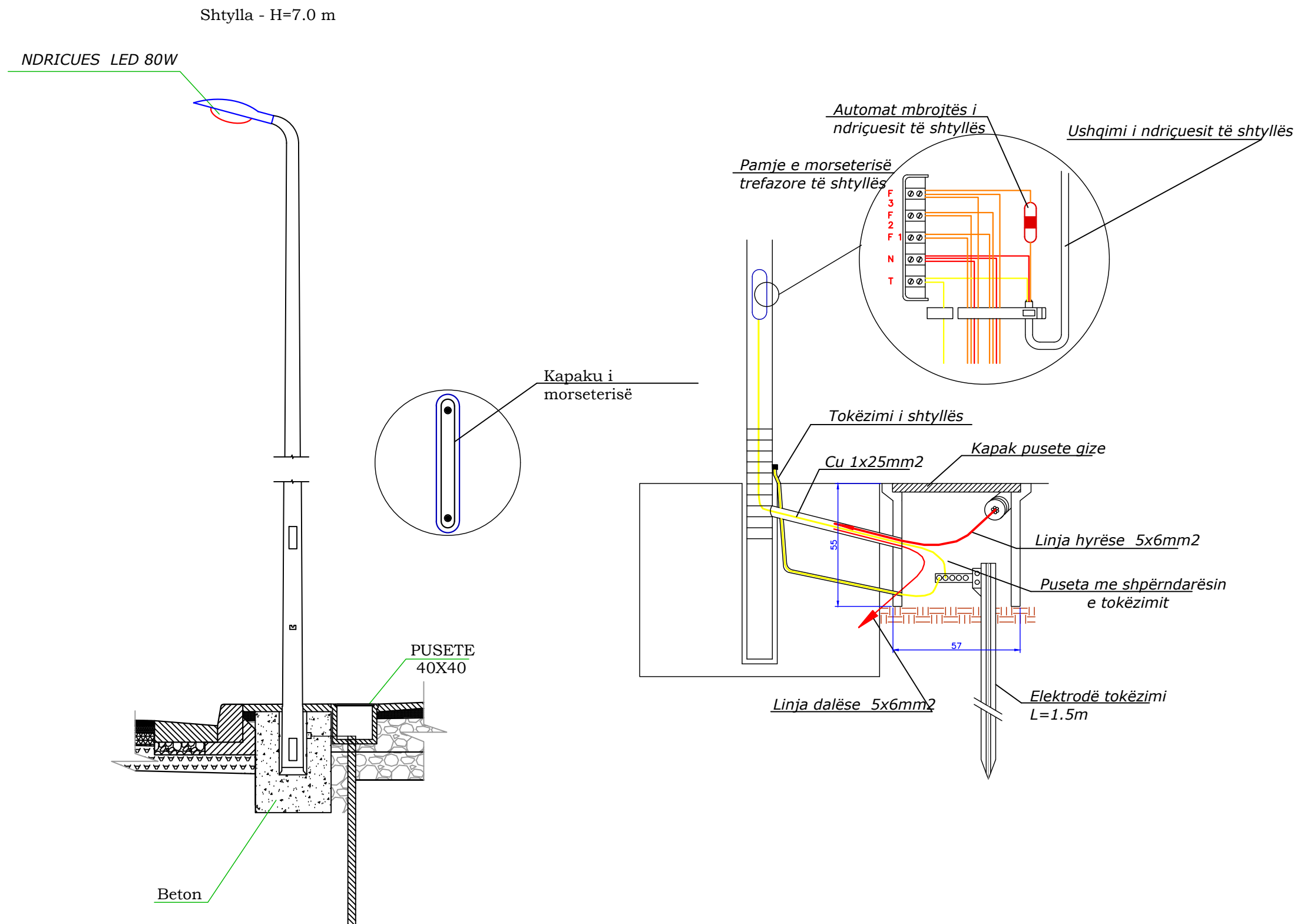
DREJTORIA E HARTIMIT TE
 PROJEKTEVE, MONITORIMIT TE
 INVESTIMEVE DHE TE SHERBIMEVE

Ing. Arben Manoku

SHKALLA

Fleta:
 PN-06

SHTATOR
 2022





REPUBLIKA E SHQIPERISE
BASHKIA PATOS

DREJTORIA E HARTIMIT TE PROJEKTEVE, MONITORIMIT TE
INVESTIMEVE DHE TE SHERBIMEVE

OBJEKTI:

RIKUALIFIKIMI URBAN, BLOKU
LAGJIA "NAFTETARI", PRANE
SHKOLLES "MUHAMET SHEHU"

Emertimi i Fletes:
PLANIMETRIA E NDRICIMIT

Grupi i Projektimit:

Ark. Emiljano Gjoni
Ing. Silvana Mici
Ing. Ueda Isufaj

DREJTORIA E HARTIMIT TE
PROJEKTEVE, MONITORIMIT TE
INVESTIMEVE DHE TE SHERBIMEVE

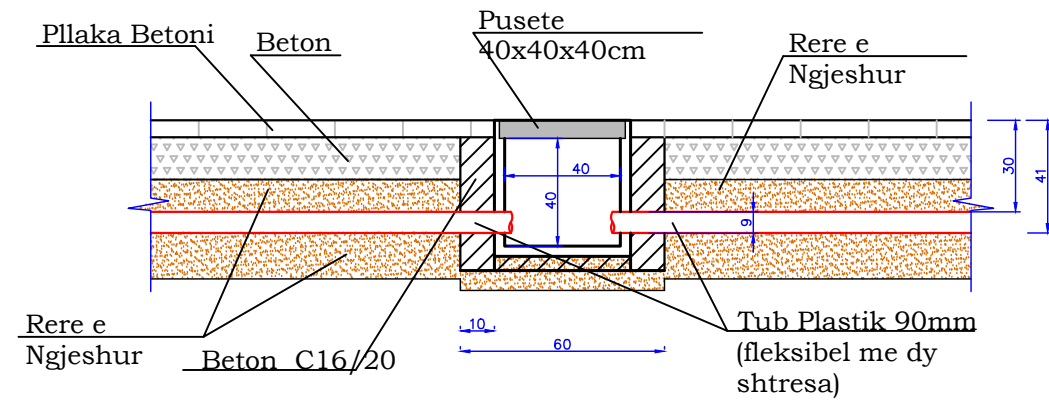
Ing. Arben Manoku

SHKALLA

Fleta:
PN-07

SHTATOR
2022

PRERJE GJATESORE E TUBACIONIT DHE PUSETAVE NE TROTUARE



Detaji i tokëzimit të shtyllës së ndriçimit

