



REPUBLIKA E SHQIPERISE  
BASHKIA PATOS

DREJTORIA E HARTIMIT TE PROJEKTEVE, MONITORIMIT TE  
INVESTIMEVE DHE TE SHERBIMEVE

OBJEKTI:  
RIKUALIFIKIMI URBAN, BLOKU  
LAGJIA "NAFTETARI", PRANE  
SHKOLLES "MUHAMET SHEHU"

Emertimi i Fletes:

ARMIM I MUREVE MBAJTES DHE RRETHUES  
RIKUALIFIKIMI URBAN, BLOKU LAGJIA "NAFTETARI", PRANE SHKOLLES "MUHAMET SHEHU"

Grupi i Projektimit:

Ark. Emiljano Gjoni

Ing. Silvana Mici

Ing. Ueda Isufaj

DREJTORIA E HARTIMIT TE  
PROJEKTEVE, MONITORIMIT TE  
INVESTIMEVE DHE TE SHERBIMEVE

Ing. Arben Manoku

SHKALLA

Fleta:  
COVER

SHTATOR  
2022



REPUBLIKA E SHQIPERISE  
BASHKIA PATOS

DREJTORIA E HARTIMIT TE PROJEKTEVE, MONITORIMIT TE  
INVESTIMEVE DHE TE SHERBIMEVE

OBJEKTI:

RIKUALIFIKIMI URBAN, BLOKU  
LAGJIA "NAFTETARI", PRANE  
SHKOLLES "MUHAMET SHEHU"

Emertimi i Fletes:  
**ARMIME TE MUREVE**

Grupi i Projektimit:

Ark. Emiljano Gjoni

Ing. Silvana Mici

Ing. Ueda Isufaj

DREJTORIA E HARTIMIT TE  
PROJEKTEVE, MONITORIMIT TE  
INVESTIMEVE DHE TE SHERBIMEVE

Ing. Arben Manoku

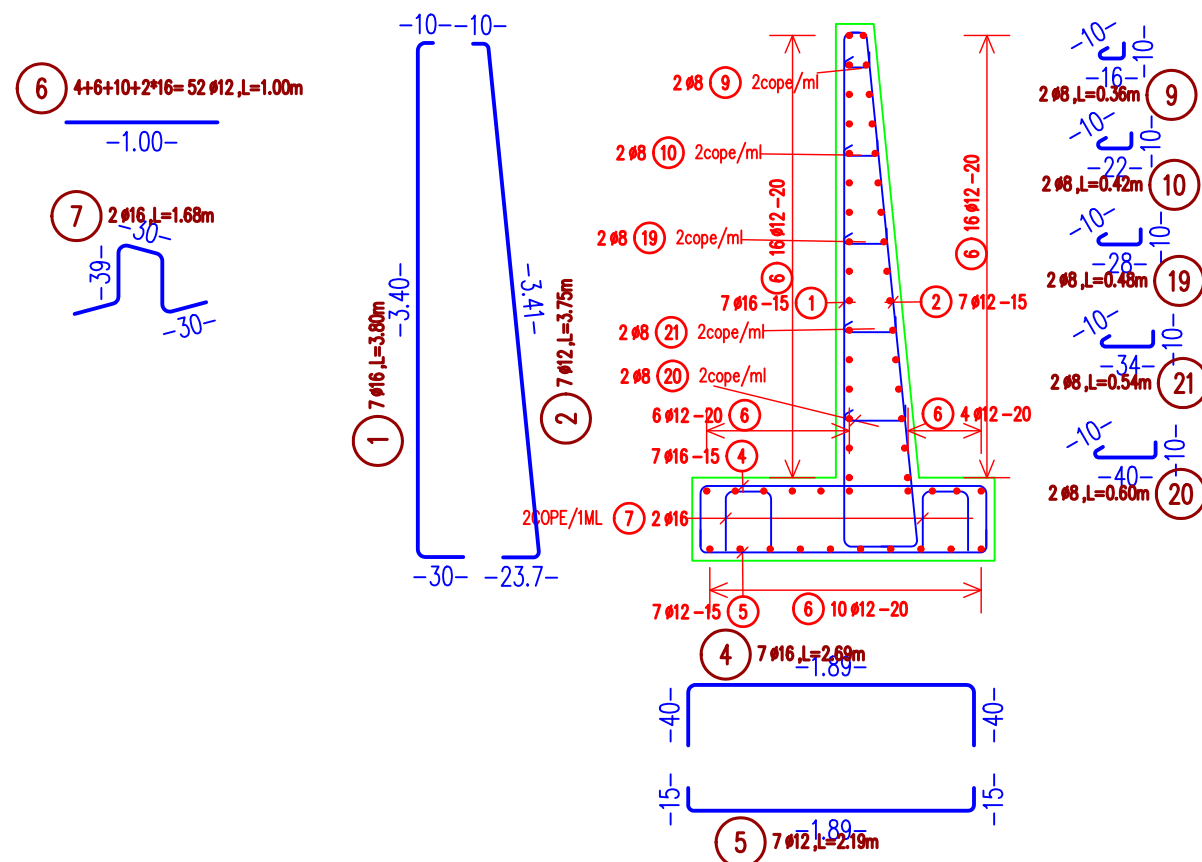
SHKALLA

1:50

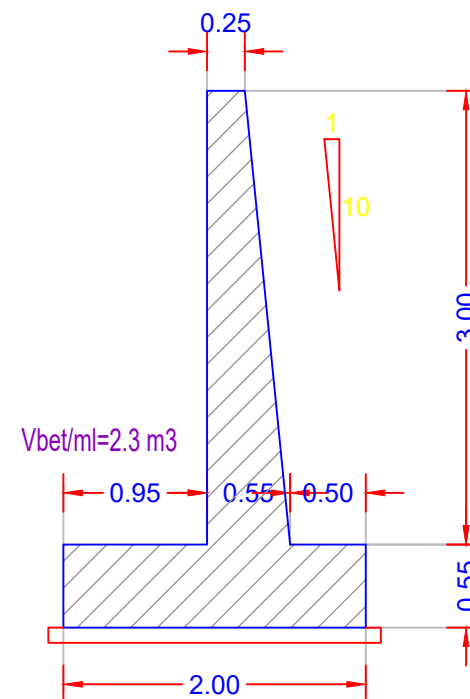
Fleta:  
M-01

SHTATOR  
2022

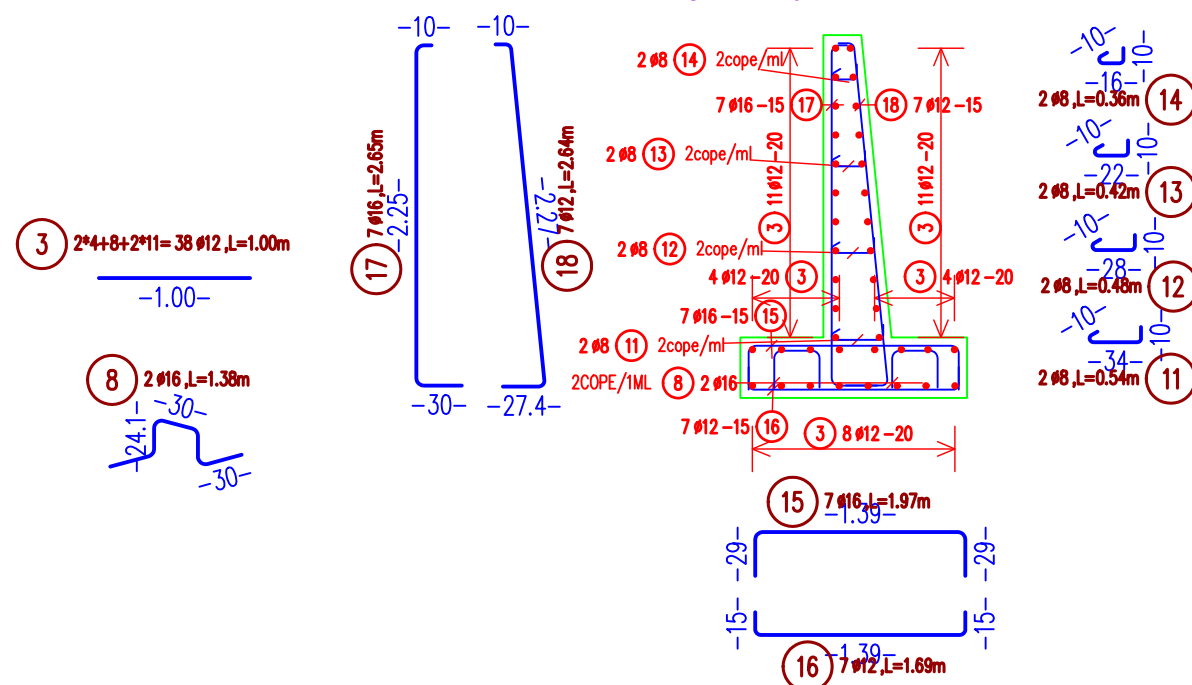
ARMIMI I MURIT H=3.0M



MUR TIP ME LARTESI H=3.0M



ARMIMI I MURIT H=2.0M



-MUR TIP ME LARTESI H=2.0M

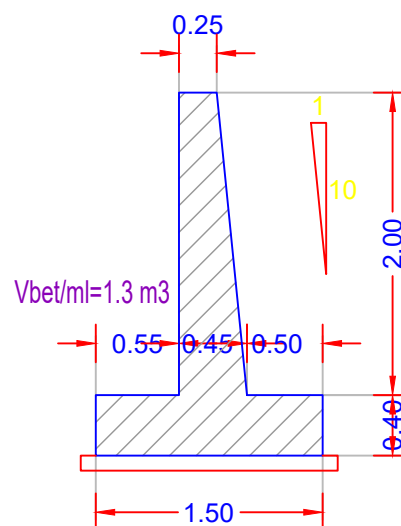


TABELA E SHUFRAVE Hekur klasa: B500B  
Pos. No. d Length Tot.L Weight(kg)

1	7	16	3.80	26.60	42.028
2	7	12	3.75	26.25	23.310
3	38	12	1.00	38.00	33.744
4	7	16	2.69	18.83	29.751
5	7	12	2.19	15.33	13.613
6	52	12	1.00	52.00	46.176
7	2	16	1.68	3.36	5.309
8	2	16	1.38	2.76	4.361
9	2	8	0.36	0.72	0.284
10	2	8	0.42	0.84	0.332
11	2	8	0.54	1.08	0.427
12	2	8	0.48	0.96	0.379
13	2	8	0.42	0.84	0.332
14	2	8	0.36	0.72	0.284
15	7	16	1.97	13.79	21.788
16	7	12	1.69	11.83	10.505
17	7	16	2.65	18.55	29.309
18	7	12	2.64	18.48	16.410
19	2	8	0.48	0.96	0.379
20	2	8	0.60	1.20	0.474
21	2	8	0.54	1.08	0.427

Total gjatesi d(mm)	Tot.L	kg/m	Weight(kg)
8	8.40	0.395	3.318
12	161.89	0.888	143.758
16	83.89	1.580	132.546

Total weight (kg) 279.622



REPUBLIKA E SHQIPERISE  
BASHKIA PATOS

DREJTORIA E HARTIMIT TE PROJEKTEVE, MONITORIMIT TE  
INVESTIMEVE DHE TE SHERBIMEVE

OBJEKTI:  
RIKUALIFIKIMI URBAN, BLOKU  
LAGJIA "NAFTETARI", PRANE  
SHKOLLES "MUHAMET SHEHU"

Emertimi i Fletes:  
**ARMIME TE MUREVE**

Grupi i Projektimit:

Ark. Emiljano Gjoni

Ing. Silvana Mici

Ing. Ueda Isufaj

DREJTORIA E HARTIMIT TE  
PROJEKTEVE, MONITORIMIT TE  
INVESTIMEVE DHE TE SHERBIMEVE

Ing. Arben Manoku

SHKALLA

1:50

Fleta:  
M-02

SHTATOR  
2022

ARMIMI I MURIT H=4.0M

-MUR TIP ME LARTESI H=4.0M

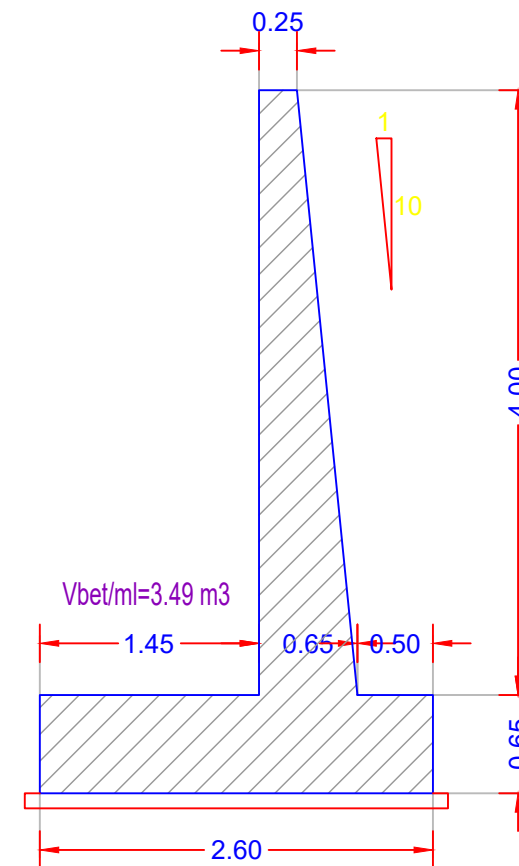
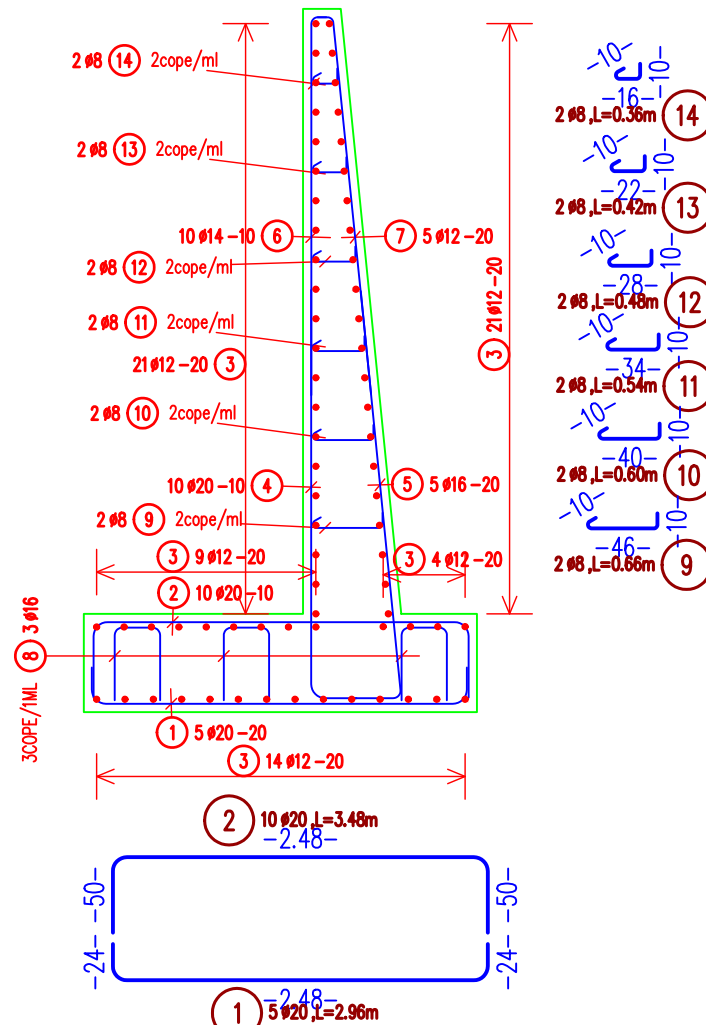
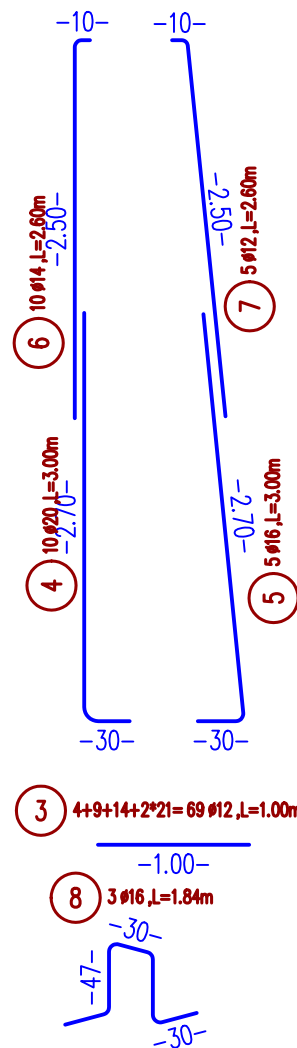


TABELA E SHUFRAVE Steelgrade: B500B

Pos.	No.	d	Length	Tot.L	Weight(kg)
1	5	20	2.96	14.80	36.556
2	10	20	3.48	34.80	85.956
3	69	12	1.00	69.00	61.272
4	10	20	3.00	30.00	74.100
5	5	16	3.00	15.00	23.700
6	10	14	2.60	26.00	31.460
7	5	12	2.60	13.00	11.544
8	3	16	1.84	5.52	8.722
9	2	8	0.66	1.32	0.521
10	2	8	0.60	1.20	0.474
11	2	8	0.54	1.08	0.427
12	2	8	0.48	0.96	0.379
13	2	8	0.42	0.84	0.332
14	2	8	0.36	0.72	0.284

Total gjatesi.	d(mm)	Tot.L	kg/m	Weight(kg)
8	6.12	0.395	2.417	
12	82.00	0.888	72.816	
14	26.00	1.210	31.460	
16	20.52	1.580	32.422	
20	79.60	2.470	196.612	

Total weight (kg) 335.727



REPUBLIKA E SHQIPERISE  
BASHKIA PATOS

DREJTORIA E HARTIMIT TE PROJEKTEVE, MONITORIMIT TE  
INVESTIMEVE DHE TE SHERBIMEVE

OBJEKTI:  
RIKUALIFIKIMI URBAN, BLOKU  
LAGJIA "NAFTETARI", PRANE  
SHKOLLES "MUHAMET SHEHU"

Emertimi i Fletes:  
ARMIM I MUREVE MBAJTES

Grupi i Projektimit:

Ark. Emiljano Gjoni

Ing. Silvana Mici

Ing. Ueda Isufaj

DREJTORIA E HARTIMIT TE  
PROJEKTEVE, MONITORIMIT TE  
INVESTIMEVE DHE TE SHERBIMEVE

Ing. Arben Manoku

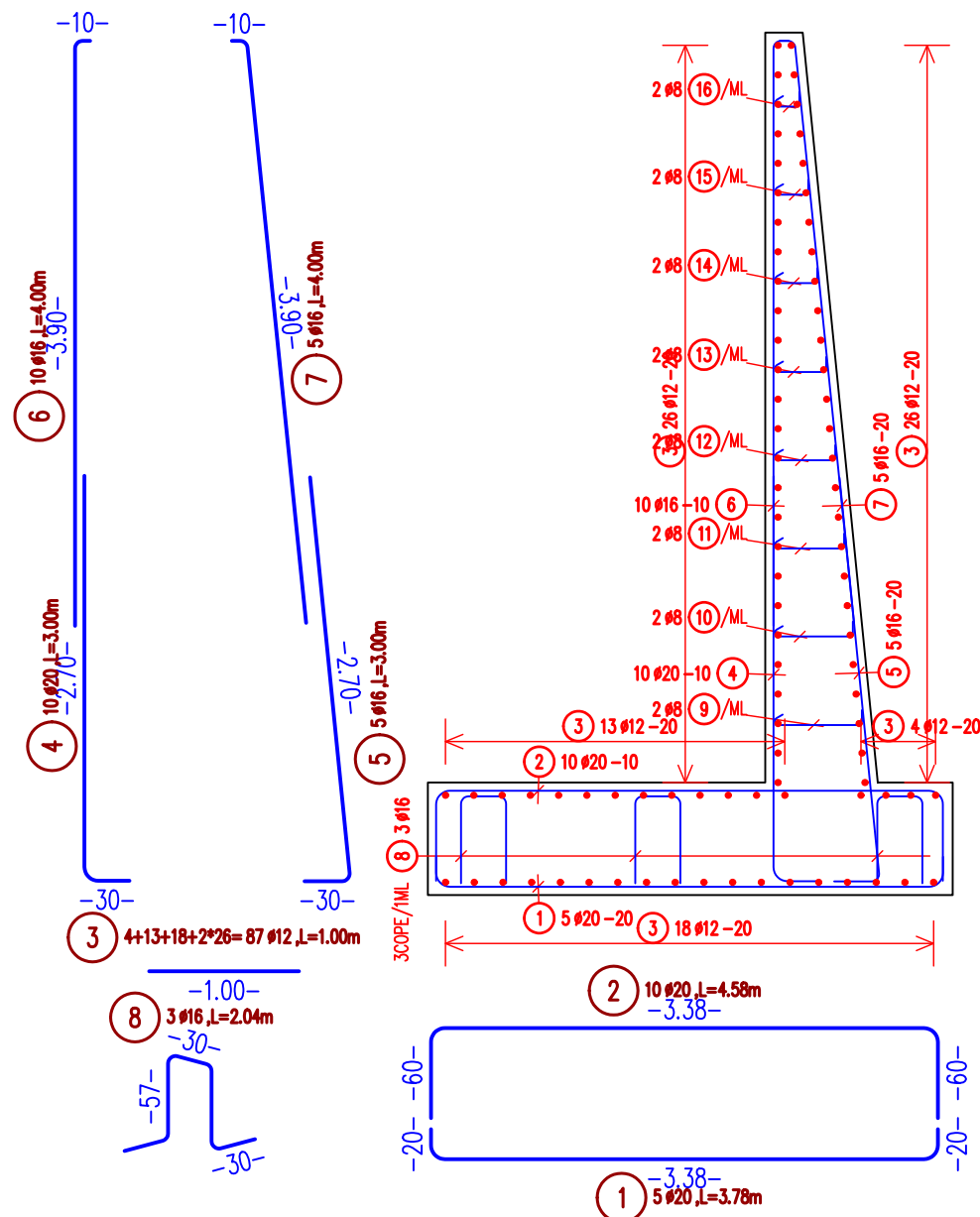
SHKALLA

1:50

Fleta:  
M-03

SHTATOR  
2022

ARMIMI I MURIT H=5.0M



MUR TIP ME LARTESI H=5.0M

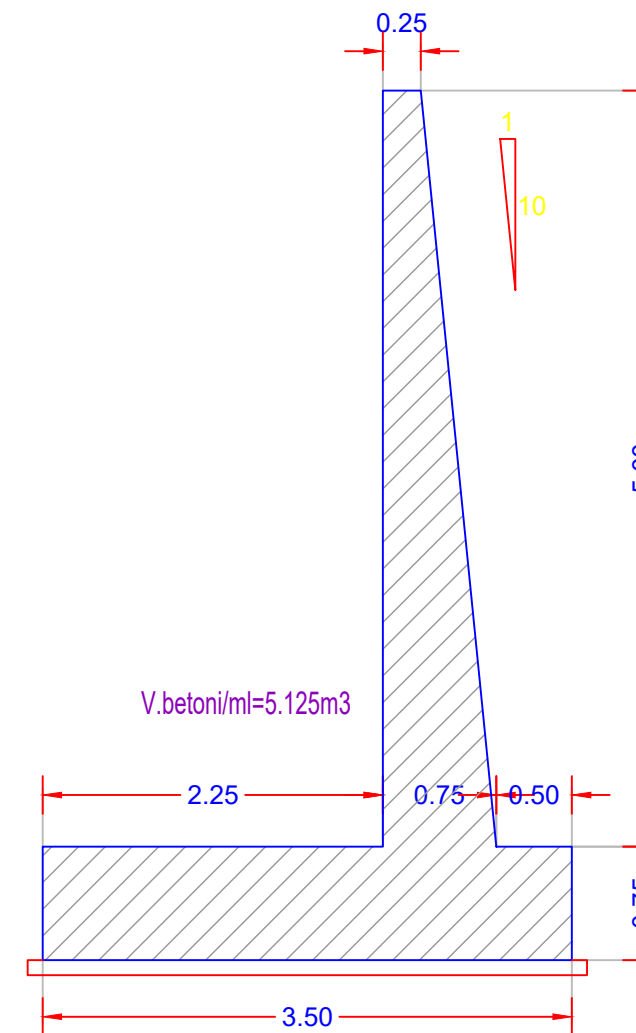


Tabela e shufrave Steelgrade: B500B

Pos.	No.	d	Length	Tot.L	Weight(kg)
1	5	20	3.78	18.90	46.683
2	10	20	4.58	45.80	113.126
3	87	12	1.00	87.00	77.256
4	10	20	3.00	30.00	74.100
5	5	16	3.00	15.00	23.700
6	10	16	4.00	40.00	63.200
7	5	16	4.00	20.00	31.600
8	3	16	2.04	6.12	9.670
9	2	8	0.78	1.56	0.616
10	2	8	0.72	1.44	0.569
11	2	8	0.66	1.32	0.521
12	2	8	0.60	1.20	0.474
13	2	8	0.54	1.08	0.427
14	2	8	0.48	0.96	0.379
15	2	8	0.42	0.84	0.332
16	2	8	0.36	0.72	0.284

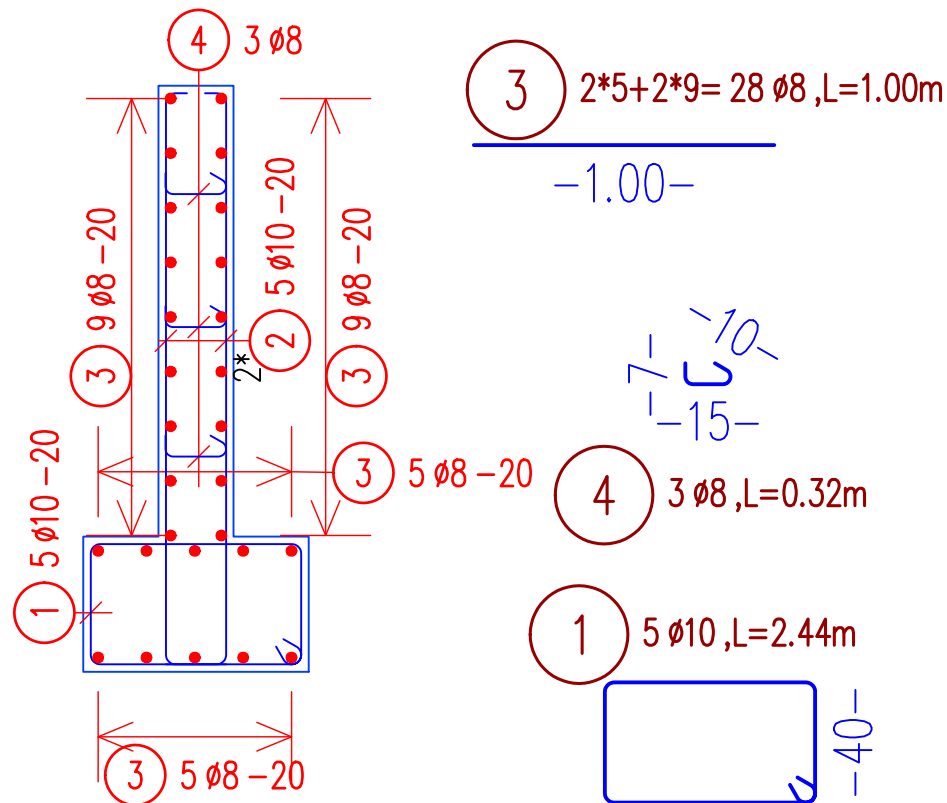
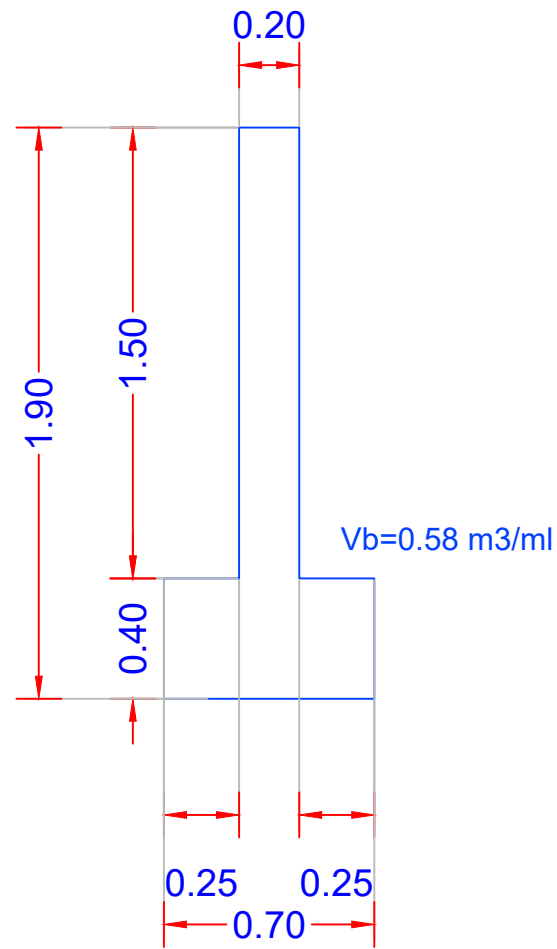
Total gjatesi.			
d(mm)	Tot.L	kg/m	Weight(kg)
8	9.12	0.395	3.602
12	87.00	0.888	77.256
16	81.12	1.580	128.170
20	94.70	2.470	233.909

Total weight (kg) 442.937

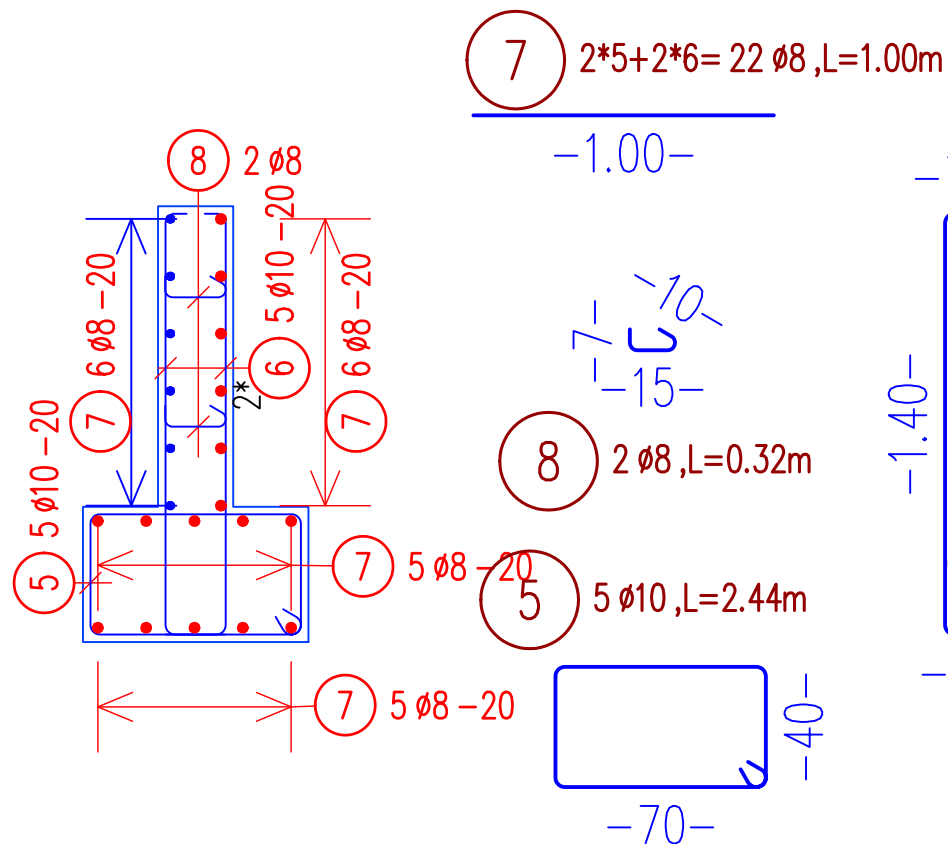
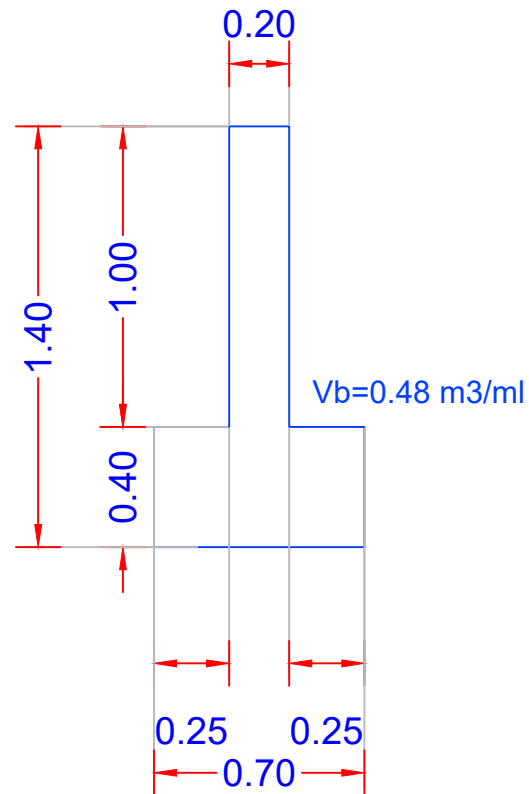
# MUR PARCELIZUES\_KUFIRI ME PRONAT

H=1-1.5m, t=20cm(Pa presione\_Ndares)

## ARMIMI I MURIT H=1.5M



## ARMIMI I MURIT H=1.0 M



Pos.	No.	D	Length	Steelgrade: B500B	
				D8	D10
1	5	10	2.44		12.20
2	10	10	2.17		21.70
3	28	8	1.00	28.00	
4	3	8	0.32	0.96	
5	5	10	2.44		12.20
6	10	10	1.67		16.70
7	22	8	1.00	22.00	
8	2	8	0.32	0.64	

Total lengths  
kg / m                      51.60                      62.80  
kg / d                      20.382                      38.748

Total weight (kg)                      59.130



REPUBLIKA E SHQIPERISE  
BASHKIA PATOS

DREJTORIA E HARTIMIT TE PROJEKTEVE, MONITORIMIT TE  
INVESTIMEVE DHE TE SHERBIMEVE

### OBJEKTI:

RIKUALIFIKIMI URBAN, BLOKU  
LAGJIA "NAFTETARI", PRANE  
SHKOLLES "MUHAMET SHEHU"

### Emertimi i Fletes:

ARMIM I MUREVE RRETHUES

### Grupi i Projektimit:

Ark. Emiljano Gjoni

Ing. Silvana Mici

Ing. Ueda Isufaj

DREJTORIA E HARTIMIT TE  
PROJEKTEVE, MONITORIMIT TE  
INVESTIMEVE DHE TE SHERBIMEVE

Ing. Arben Manoku

SHKALLA

1:50

Fleta:  
M-04

SHTATOR  
2022